

# SDS30WC

## CAJÓN DE ALMACENAJE 30", CORTO

EMPUJE PARA ABRIR



### CARACTERÍSTICAS Y VENTAJAS

- Nuestro cajón de almacenaje es una combinación perfecta de desempeño sin concesiones, funcionalidad única y elegante diseño
- De tamaño perfecto para almacenar bandejas y accesorios
- Creado para combinar tanto en diseño como en funcionalidad con el horno de vapor de Thermador

### CARACTERÍSTICAS GENERALES

Apertura de puerta | Empuje para abrir

### CAPACIDAD

Capacidad de la cavidad | 0.8 cu. ft.

### MEDIDAS Y PESO

Medidas generales del electrodoméstico (A x A x P) | 3 3/8" x 29 3/4" x 24 1/2"

Corte necesario para empotrar (A x A x P) - Convencional\* | 27 5/8" - 28 5/8" x 28 1/2" x 23 1/2"

Corte necesario para empotrar (A x A x P) - Al ras\* | 29 1/8" x 30" x 24 1/2"

Peso neto | 29 lbs

### GARANTÍA

Garantía limitada en repuestos y mano de obra | 2 años

\*Cuando se instala junto a los hornos de vapor MEDS301WS o PODS301W

# SDS30WC

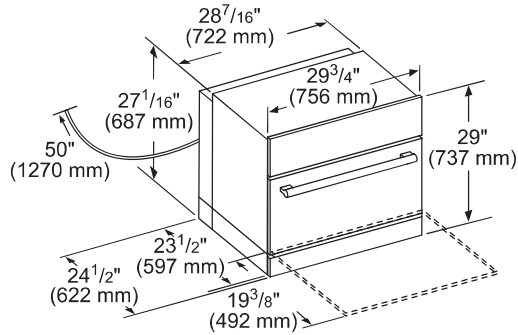
## CAJÓN DE ALMACENAJE 30", CORTO

EMPUJE PARA ABRIR



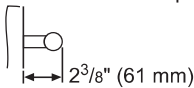
### CAJÓN DE ALMACENAJE 30 PULGADAS Y MEDIDAS DE RECORTE PARA EMPOTRAR

Horno vapor con cajón de almacenaje

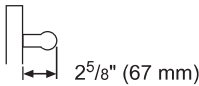


medidas en pulgadas (mm)

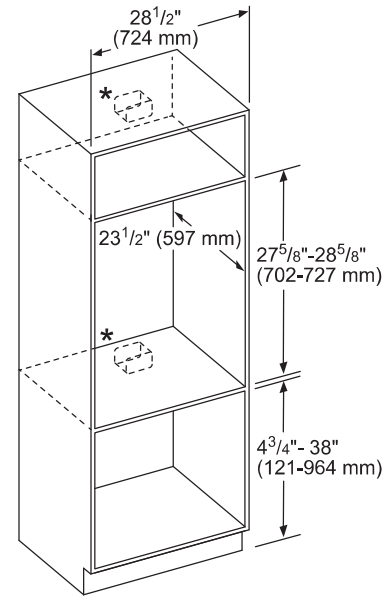
Manilla serie Masterpiece



Manilla serie Professional



Instalación de horno de vapor con cajón de almacenaje, montado en la pared

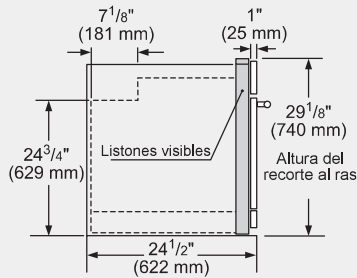


\* Para hornos individuales instalados en gabinetes de pared, ubique el cajetín de conexiones arriba, abajo, a la izquierda o derecha de la unidad, al alcance del cable de corriente.

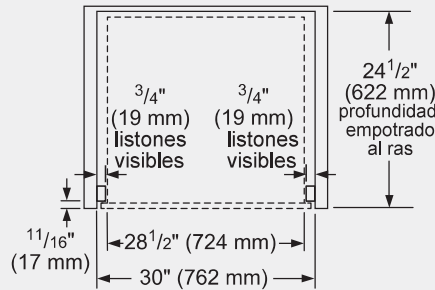
medidas en pulgadas (mm)

Instalación al ras

Horno de vapor con cajón de almacenaje – Vista lateral



Vista Superior



medidas en pulgadas (mm)

Estas garantías le otorgan derechos legales específicos y usted podría tener otros derechos legales que varían de un estado a otro. La garantía total y la garantía limitada rigen a partir de la fecha de instalación. Para conocer todos los detalles de la garantía, consulte el manual de uso y cuidados o pregunte al distribuidor.

Las especificaciones son únicamente para fines de planificación. Consulte las instrucciones de instalación y al proveedor del mostrador antes de realizar cortes. Consulte con un experto en calefacción y ventilación para determinar las necesidades específicas de ventilación. Para obtener información más detallada, consulte las instrucciones de instalación que acompañan este producto o escriba a Thermador indicando el número de modelo. Las especificaciones son correctas al momento de la impresión. Thermador se reserva el derecho de cambiar las especificaciones del producto o el diseño sin previo aviso. Algunos de los modelos están certificados para ser usados en Canadá. Thermador no se responsabiliza por los productos transportados desde Estados Unidos para ser usados en Canadá.

1 800 735 4328 | USA THERMADOR.COM | CANADA THERMADOR.CA | ©2018 BSH HOME APPLIANCES CORPORATION. TODOS LOS DERECHOS RESERVADOS.