

HMIB42WS

CAMPANA DE PERFIL BAJO TIPO ISLA 42", CON VENTILADOR

SERIE MASTERPIECE®



CARACTERÍSTICAS Y VENTAJAS

- ★ - Su Noise Control Deluxe™ reduce drásticamente el ruido mientras la campana está funcionando
- ★ - Está equipada con la Experiencia Thermador Connected, por Home Connect™
 - La función de sincronización estufa-campana se activa desde la estufa Freedom® por inducción
 - Eficientes filtros perimetrales de captura de grasa
 - Hermosa iluminación con brillantes luces LED de múltiples niveles

ACCESORIOS OPCIONALES

Extensión de chimenea de la campana, en acero inoxidable - CHXTHMIB, para aplicaciones en techos de hasta 12 pies. La extensión reemplaza la parte superior de la extensión de chimenea

Kit de recirculación de aire

RECHMIB - para campanas tipo Isla Masterpiece® HMIBxxWS únicamente

Filtros de carbón de reemplazo

CHFHMIB - Para uso con el kit de recirculación RECHMIB

Tapa de salida de aire mural 8"

WC8

CARACTERÍSTICAS GENERALES

Funciones

Capacidad de sincronización estufa-campana, con Noise Control Deluxe™, Filtros perimetrales eficientes, Iluminación LED multinivel, con Transición gradual, Modalidad automática, Alerta de revisión de filtro, Apagado diferido

Modo de funcionamiento	Convertible: Con conducto/recirculación
Máximo Pi³/min	600 Pi³/min
Sones*	1.2
Número de ajustes de velocidad	4 etapas
Ubicación del motor	Integrado a la chimenea de la campana
Número de luces	4
Tipo de bombilla	LED
Potencia total de las lámparas (W)	4.8 W
Registro incluido	Sí
Material del filtro de grasa	Malla de aluminio lavable
Tipo de filtro de grasa	Malla híbrida
Home Connect™ (habilitado para Wi-Fi)	Sí

DETALLES TÉCNICOS

Vatios (W)	473 W
Corriente (A)	15 A
Voltios (V)	120 V
Frecuencia (Hz)	60 Hz
Tipo de enchufe	3 patas
Cable eléctrico/ largo del conducto (in)	60"

MEDIDAS Y PESO

Medidas generales del electrodoméstico (incluye el ancho del armazón) (AxPxP) (in)	30" – 42" x 42" x 25 15/16"
Alto de la chimenea (in)	27 1/4" – 29 1/4"
Altura mínima de techo necesaria	Techos de hasta 9' de alto
Distancia necesaria por encima de la superficie de cocción	30" / 30"
Diámetro de la parte superior del conducto de aire (in)	8"
Peso neto (lbs)	111 lbs

GARANTÍA

Garantía limitada en repuestos y mano de obra	2 años
---	--------

*Medida a velocidad 1, en instalación con conductos



★ EXCLUSIVO DE THERMADOR®

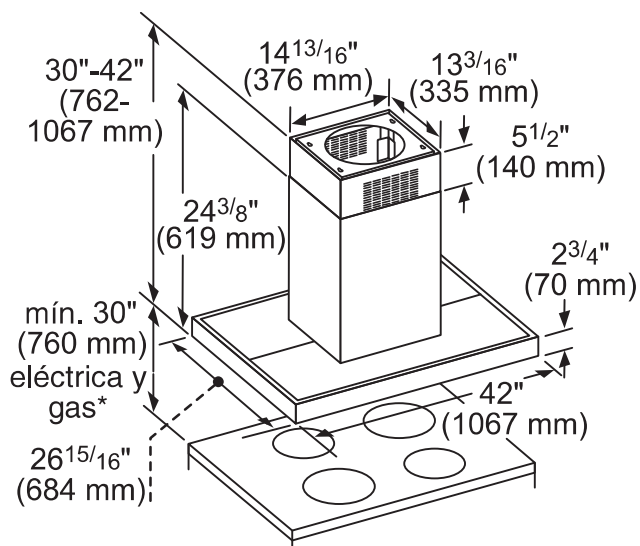
HMIB42WS

CAMPANA DE PERFIL BAJO TIPO ISLA 42", CON VENTILADOR

SERIE MASTERPIECE®



MEDIDAS DE LA CAMPANA



*desde la superficie de las hornillas

medidas en pulgadas (mm)

ACCESORIOS OPCIONALES

EXTENSIÓN DE CAMPANA TIPO ISLA EN ACERO INOXIDABLE CHXTHMIB

Diseño telescópico de extensión para
techos de hasta 12 pies de altura

KIT DE RECIRCULACIÓN RECHMIB

Ideal en aplicaciones en las que ductos al
exterior no son posibles

FILTROS DE CARBÓN DE REEMPLAZO CHFHMIB

Para uso con el kit de recirculación
RECHMIB

HMIB42WS

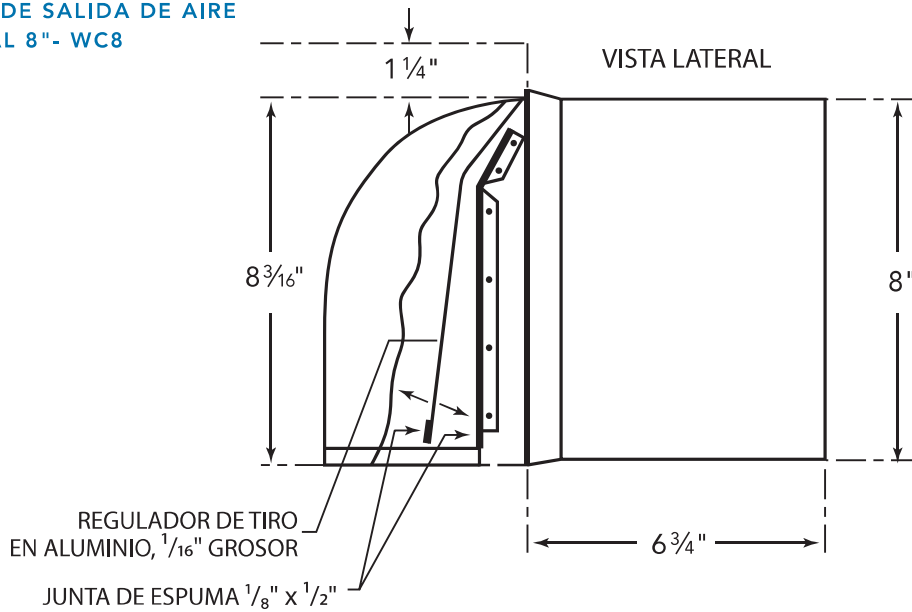
CAMPANA DE PERFIL BAJO TIPO ISLA 42", CON VENTILADOR

SERIE MASTERPIECE®



SALIDAS DE AIRE MURAL

TAPA DE SALIDA DE AIRE MURAL 8"- WC8



Estas garantías le otorgan derechos legales específicos y usted podría tener otros derechos legales que varían de un estado a otro. La garantía total y la garantía limitada rigen a partir de la fecha de instalación. Para conocer todos los detalles de la garantía, consulte el manual de uso y cuidados o pregunte al distribuidor.

Las especificaciones son únicamente para fines de planificación. Consulte las instrucciones de instalación y al proveedor del mostrador antes de realizar cortes. Consulte con un experto en calefacción y ventilación para determinar las necesidades específicas de ventilación. Para obtener información más detallada, consulte las instrucciones de instalación que acompañan este producto o escriba a Thermador indicando el número de modelo. Las especificaciones son correctas al momento de la impresión. Thermador se reserva el derecho de cambiar las especificaciones del producto o el diseño sin previo aviso. Algunos de los modelos están certificados para ser usados en Canadá. Thermador no se responsabiliza por los productos transportados desde Estados Unidos para ser usados en Canadá.